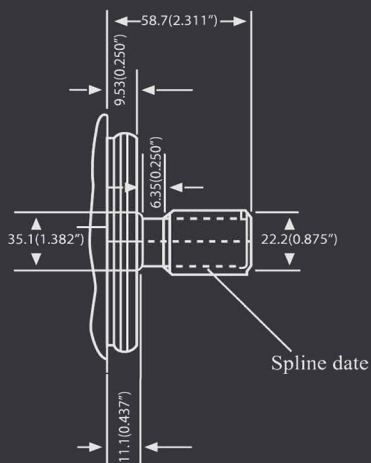


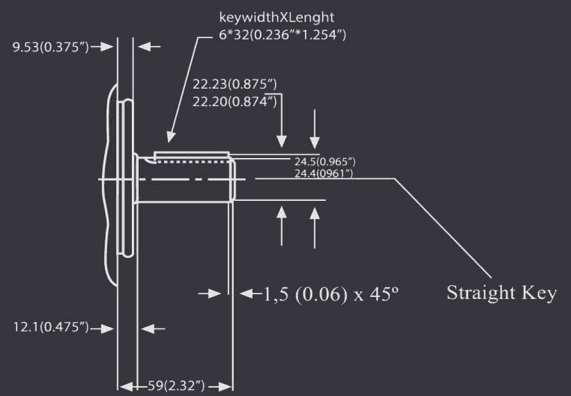


20 V

مشخصات فنی
پمپ هیدرولیک پره‌ای (کارتريجی) تک

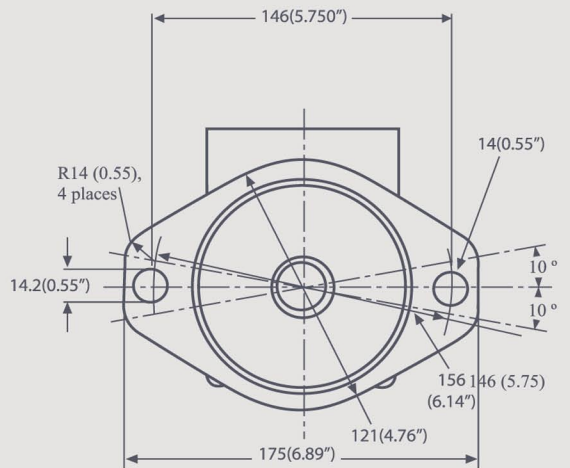
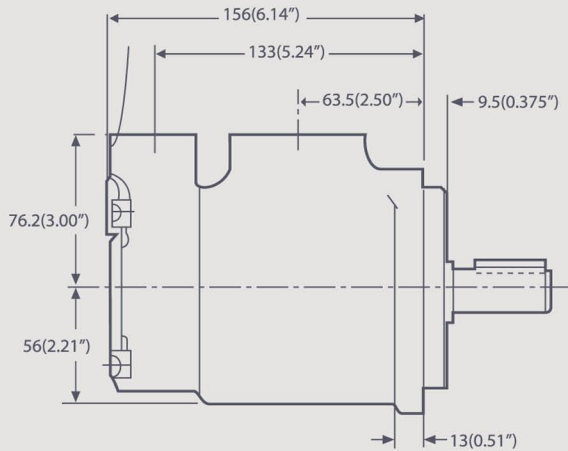
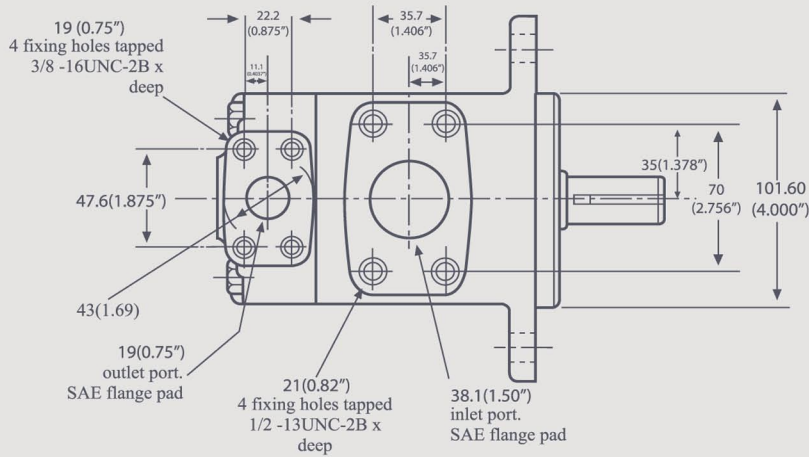


شافت هزارخار (13spl)



شافت تک خار

Hydraulic Vane Pump . Model: 20 V



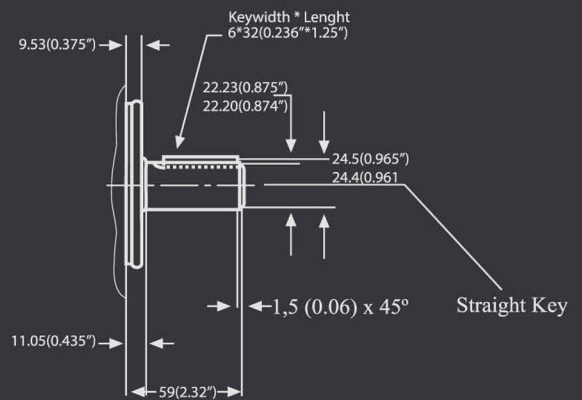
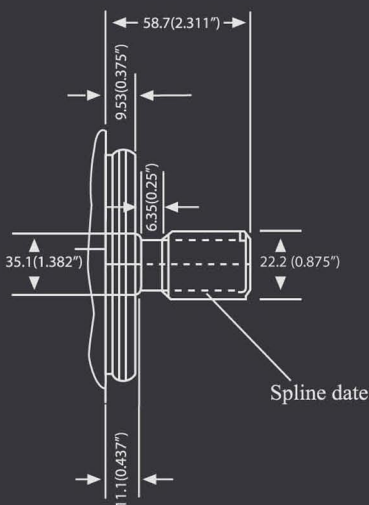
دبی و توان مصرفی پمپ های هیدرولیک پره ای در ۱۵۰۰ دور در دقیقه با روغن هیدرولیک ISO(VG) در دمای ۴۰°C و ویسکوزیته ۶۸cSt

20V	Displacement cm ³ /rev	7 bar		70 bar		140 bar		175 bar	
		L/min	kw	L/min	kw	L/min	kw	L/min	kw
		20V5	18	25	0.56	23	4	22	7
20V8	27	39	0.57	36	5	35	10	33	12
20V11	36	53	1.1	50	7	47	14	55	17
20V12	39	56	1.2	54	8	52	15	-	-
20V14	45	66	1.2	64	9	60	17	-	-



25 V

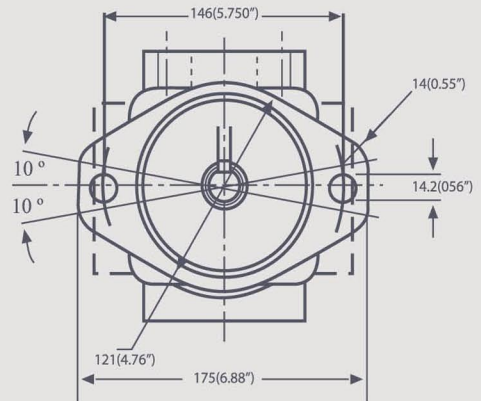
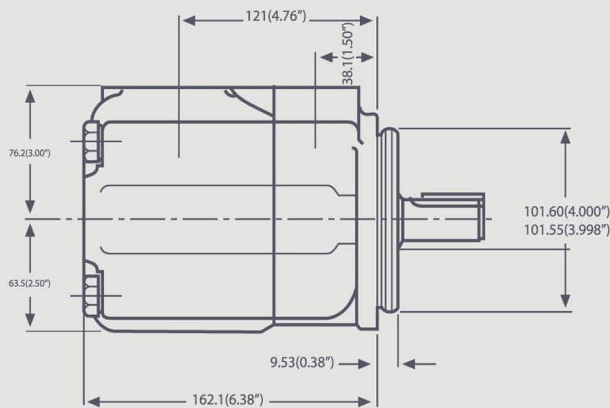
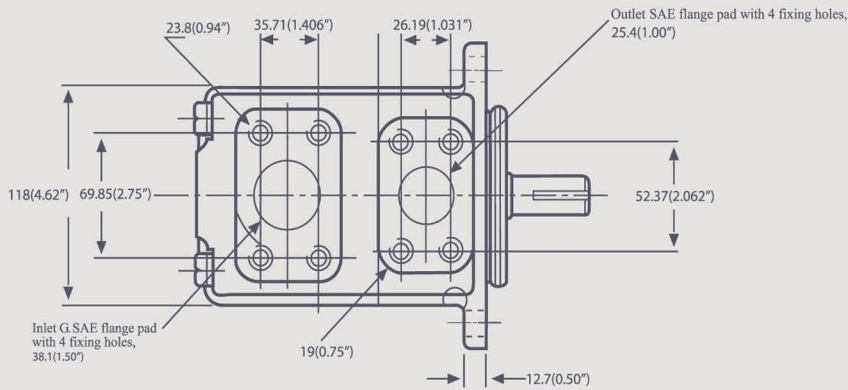
مشخصات فنی
پمپ هیدرولیک پره‌ای (کارتريجی) تک



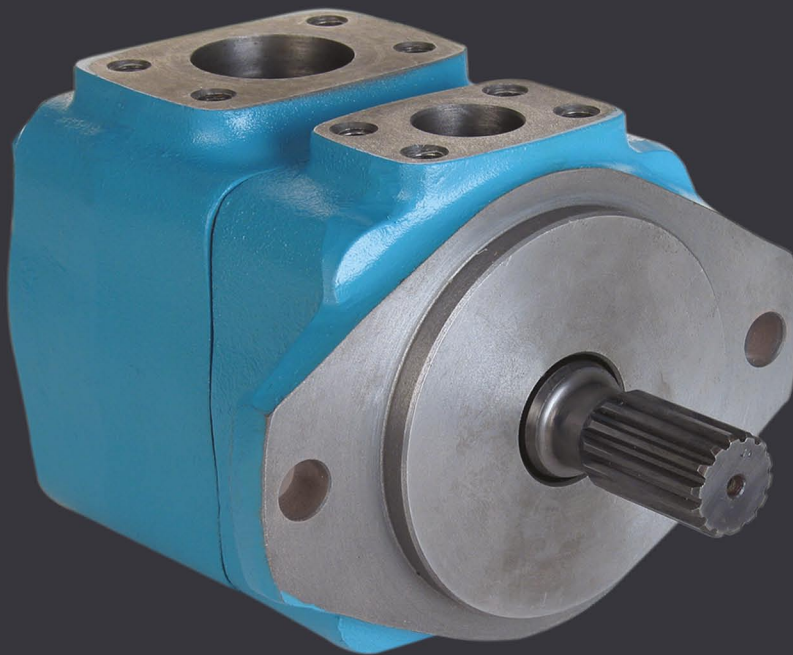
شافت هزارخار (13spl)

شافت تک خار

Hydraulic Vane Pump . Model: 25 V

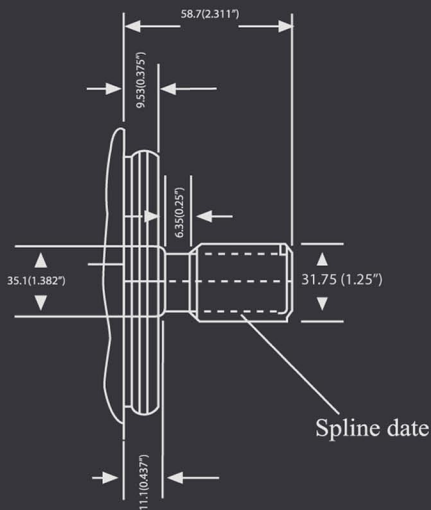


25 V	دبی و توان مصرفی پمپ های هیدرولیک پره ای در ۱۵۰۰ دور در دقیقه با روغن هیدرولیک ISO(VG) در دمای ۴۰°C و ویسکوزیته ۶۸cSt									
	Displacement cm ³ /rev	7 bar		70 bar		140 bar		175 bar		
		L/min	kw	L/min	kw	L/min	kw	L/min	kw	
25V8	26	38	1.2	36.7	5	35.3	10	32	11.5	
25V10	32	48	1.3	45.7	6	44	12	40	14.5	
25V12	38	57	1.4	54	7	52	15	47	17	
25V14	44	66	1.5	61	9	57	17	56	20	
25V17	53	80	1.7	75	10	71	21	68	24	
25V19	61	91.8	1.7	86	12	81	24	78	29	
25V21	66	99	1.8	94	13	90	26	88	32	

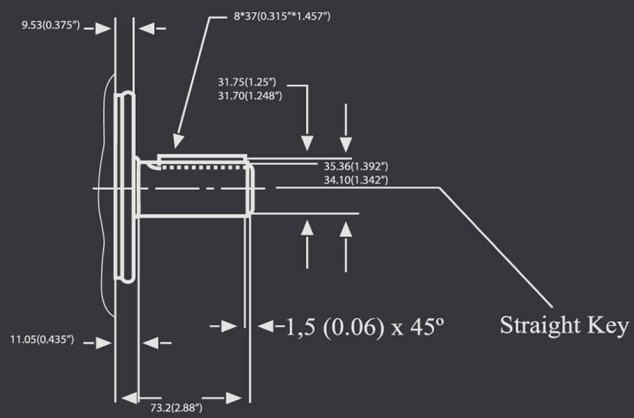


35 V

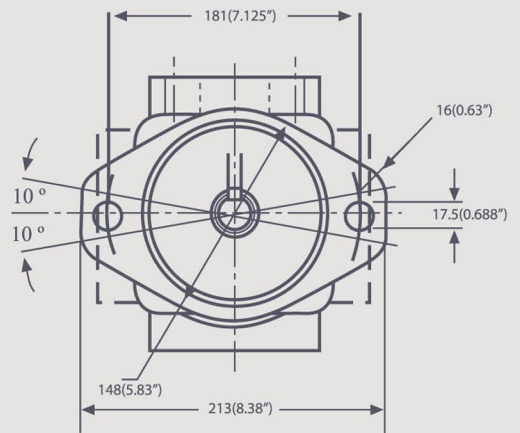
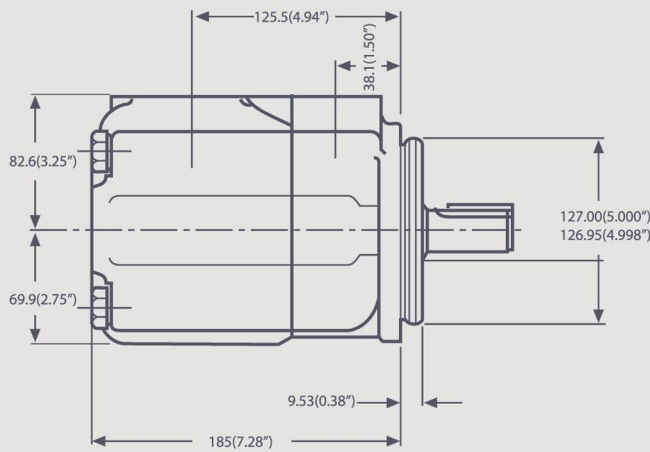
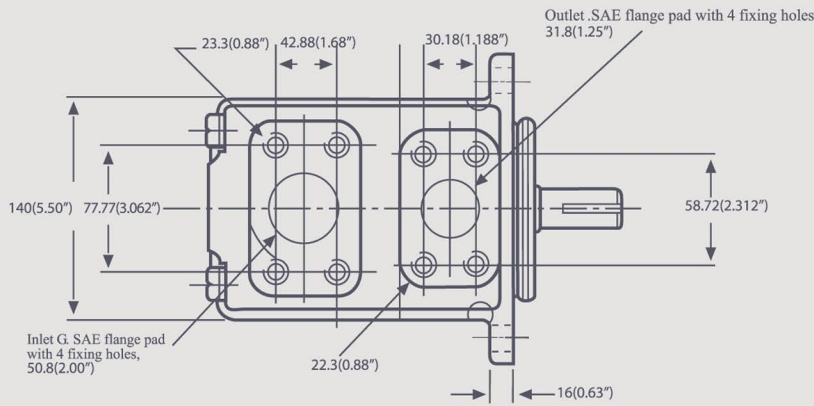
مشخصات فنی
پمپ هیدرولیک پره‌ای (کاتریجی) تک



شافت هزارخار (14spl)



شافت تک خار

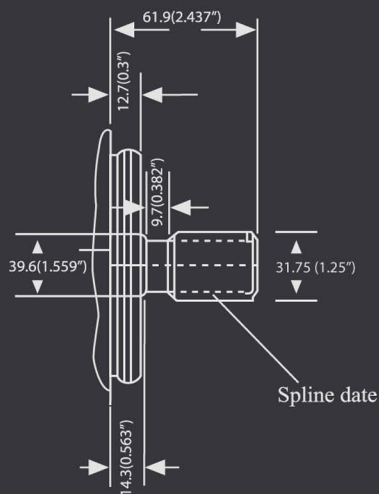


35 V	دبی و توان مصرفی پمپ های هیدرولیک پره ای در ۱۵۰۰ دور در دقیقه با روغن هیدرولیک ISO(VG) در دمای ۴۰°C و ویسکوزیته ۶۸cSt									
	Displacement cm ³ /rev	7 bar		70 bar		140 bar		175 bar		
		L/min	kw	L/min	kw	L/min	kw	L/min	kw	
35V17	55	82	2.2	78	13	74	21.5	66	26	
35V25	78	124	2.6	118	17	112	32	100	36	
35V30	94	141	2.7	134	18	128	35	122	44	
35V35	110	165	3.0	158	21	150	42	145	52	
35V 38	120	180	3.0	171	23	163	45	156	55	

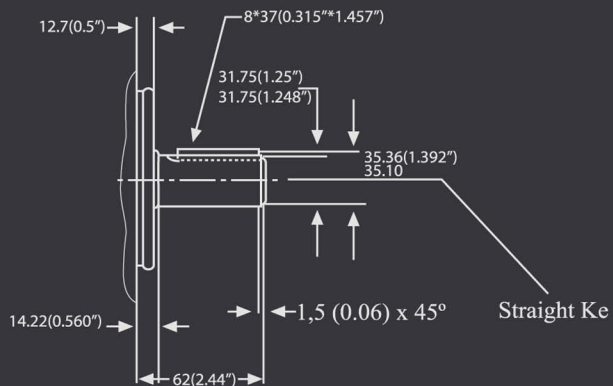


45 V

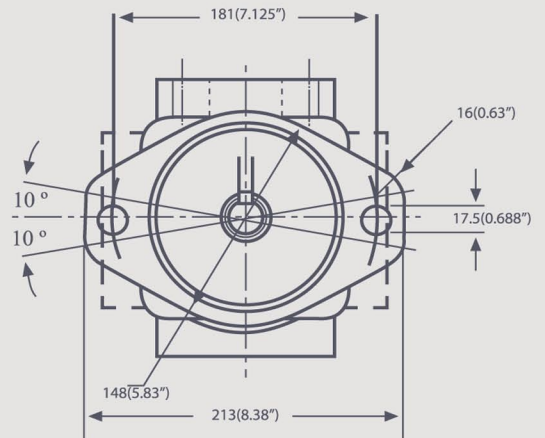
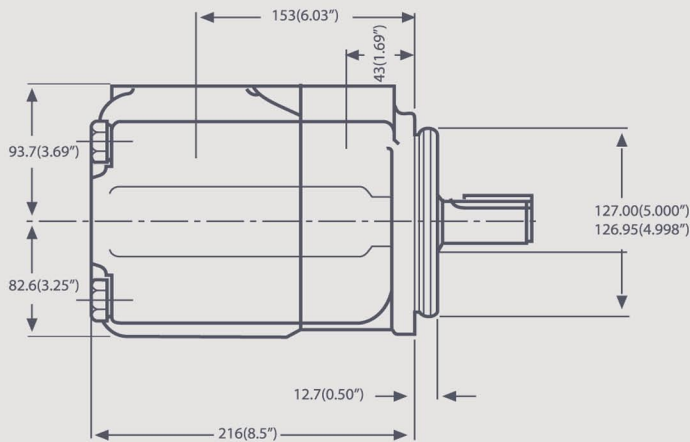
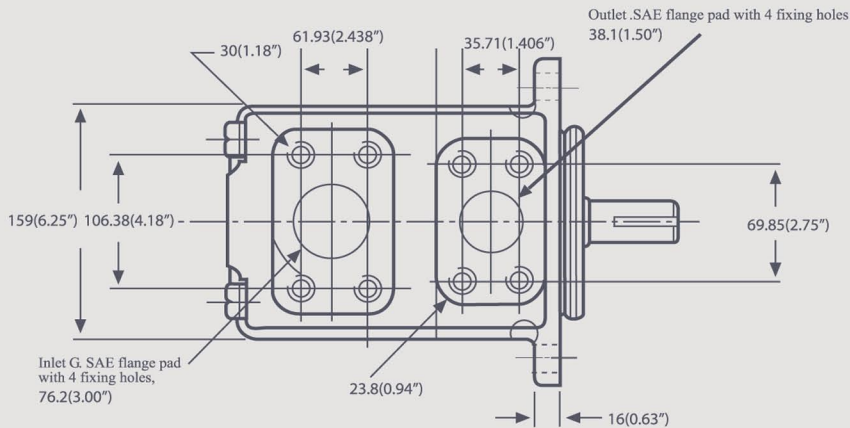
مشخصات فنی
پمپ هیدرولیک پره‌ای (کاتریجی) تک



شافت هزارخار (14spl)



شافت تک خار



دبی و توان مصرفی پمپ های هیدرولیک پره ای در ۱۵۰۰ دور در دقیقه با روغن هیدرولیک ISO(VG) در دمای ۴۰°C و ویسکوزیته ۶۸cSt

45 V	Displacement cm ³ /rev	7 bar		70 bar		140 bar		175 bar	
		L/min	kw	L/min	kw	L/min	kw	L/min	kw
		45V 42	138	198	2.8	187	25	177	51
45V 50	162	236	3.7	222	31	242	60	198	72
45V 57	184	269	4.3	255	34	245	67	231	77
45V 60	193	284	4.6	269	35	258	70	244	86