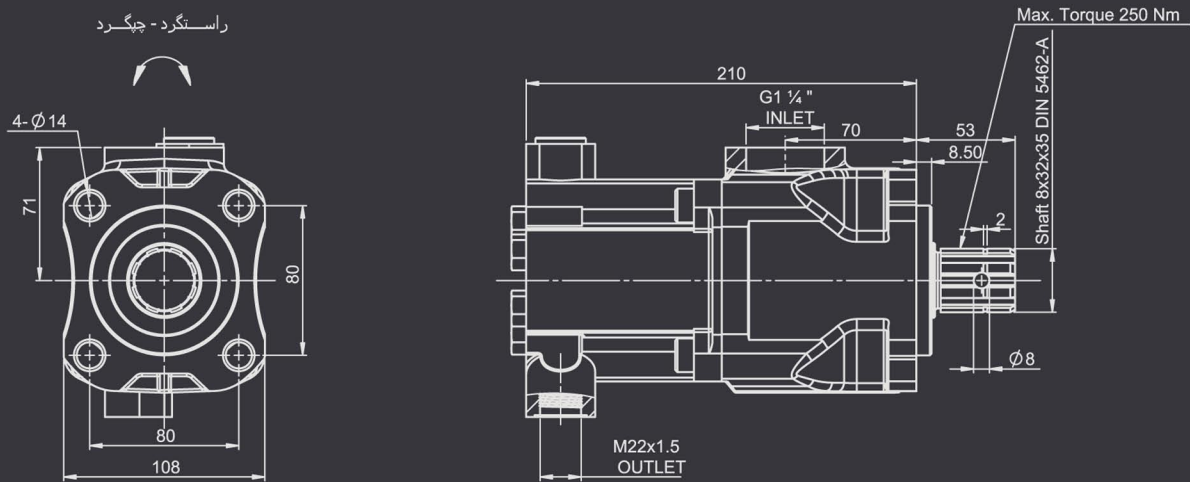
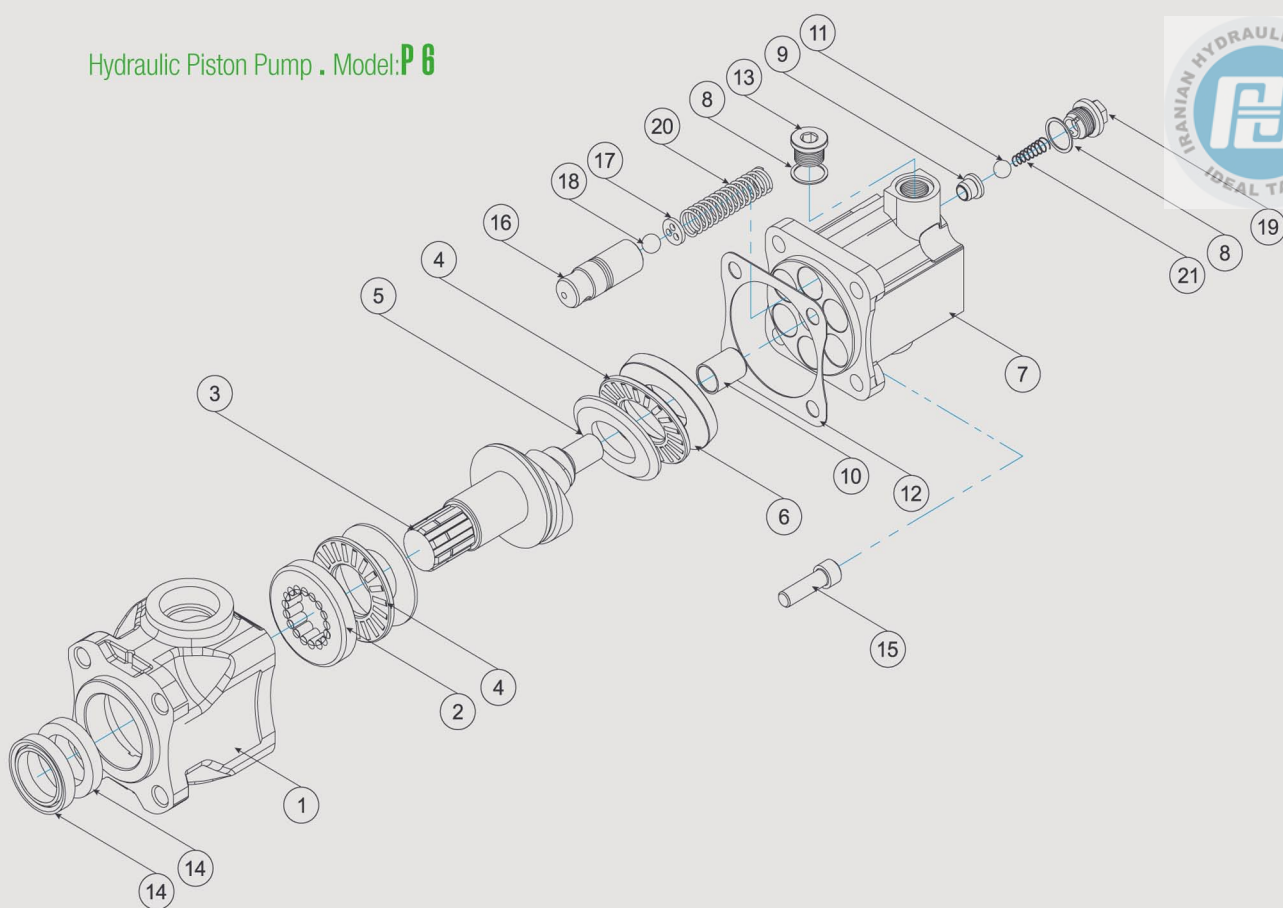


P 6

مشخصات فنی
پمپ هیدرولیک پیستونی محوری (۶ پیستون)





Blind Plug .19 درپوش فشارشکن	Piston .16 پیستون	Blind Plug .13 درپوش فشارشکن	Bush .10 بوش	Body .7 پوسته خروجی	Bearing .4 بلبرینگ	Cover .1 پوسته ورودی
Spring .20 فنر	Washer .17 واشر	Seal .14 کاسه نمذ	Ball .11 ساجمه	Washer .8 واشر	Bearing Washer .5 واشر بلبرینگ	Bearing .2 بلبرینگ
Spring .21 فنر	Ball .18 ساجمه	Bolt .15 پیچ	Gasket .12 واشر آب بندی	Thimble .9 بوش فلانچ دار	Bearing .6 بلبرینگ	Casting Crank .3 شافت

جدول اطلاعات فنی پمپ ۶ پیستون

1 Displacement جابجایی روغن	2 Weight وزن	3 Pressure فشار			4 فشار ورودی (مکش)	5 Min & Max دور موتور	6 گرانروی (چسبندگی روغن) Viscosity	7 Min & Max درجه حرارت Temperature	8 Noise حد متعارف صدا	9 فیلتر مناسب	
		bar/Psi								استاندارد NAS 1638, ISO 4406	
L/M	Kg	دائم	متناوب ۲۰ ثانیه	لحظه‌ای ۶ ثانیه	bar	Rev	Cst	C°	d B	>200 bar	≤200 bar
52	13	200/ 2900	270/ 3915	300/ 4350	1/ 3	300/ 1800	12/ 100	35/ 65	80/ 90	10µm	25µm

Oil Inlet / ورودی روغن R= -1¼
Oil Outlet / خروجی روغن R= -1

Direction Right \ Left
جهت: چپگرد / راستگرد