

## NRAM, NRAU

شیر فشار شکن (رلیف ولو) – شیر بی بار کننده (آنلودینگ ولو)

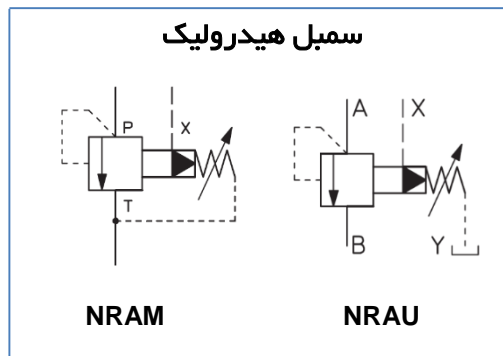


نوع : لوله ای – پیلوتی

سایز : " ۱/۴ ، " ۳/۴ – " ۱/۲

حداکثر فشار : ۳۵۰ بار

حداکثر دبی : ۳۰۰ لیتر در دقیقه



### ۱ – ویژگیهای اصلی :

– این شیرها در دو نوع فشار شکن (رلیف ولو) و بی بار کننده (آنلودینگ ولو)، پیلوتی، دارای پاپت و با قابلیت تنظیم فشار است.

– با افزودن شیر راه دهنده برقی میتوان از آنها بصورت نرمال باز یا نرمال بسته استفاده کرد. همچنین این شیرها در حالت استاندارد دارای یک محدوده تنظیم فشار هستند. با استفاده از شیرهای پیلوت از نوع کنترل فشار مادولار میتوان تا ۳ محدوده تنظیم فشار را فراهم کرد. انتخاب هر محدوده از طریق یک شیر راه دهنده برقی صورت میپذیرد.

– در ۳ سایز با پورت رزوه ای BSP " ۱/۲ برای شدت جریان تا ۸۰ لیتر بر دقیقه، BSP " ۳/۴ برای شدت جریان تا ۱۸۰ لیتر بر دقیقه و BSP " ۱/۴ برای شدت جریان تا ۳۰۰ لیتر بر دقیقه موجود می باشند.

– یک پورت سایز BSP " ۱/۴ برای اتصال گیج فشار یا سایر کاربردهای کمکی بر روی بدنه شیر تعبیه شده است.

– بصورت استاندارد یک فلکه جهت تنظیم فشار بر روی شیر نصب میگردد. با چرخش ساعت گرد فلکه، فشار افزایش می یابد.

۲- خصوصیات عملکردی :

NRAU-32	NRAU-20	NRAU-10	NRAM-32	NRAM-20	NRAM-10	مدل کد
300	180	80	300	180	80	حداکثر دبی عبوری (لیتر بر دقیقه)
5÷100 , 10÷210 , 10÷350						فشار کاری (بار)
روغن های پایه معدنی (برای سایر روغن ها نظیر واتر گلیکول یا فسفات استر با واحد فنی شرکت تماس بگیرید)						نوع سیال
ISO VG 15÷100						ویسکوزیته روغن
ISO 19/16						سطح تمیزی روغن
-20°C +80°C						محدوده دمای روغن
-20°C +70°C						محدوده دمای محیط
بدون محدودیت						موقعیت نصب

۳- نحوه کدگذاری :

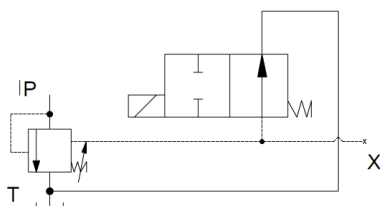
NRA*	-	10	-	350	-	Y	-	V
<p>شیر فشارشکن (ریف ولو) : NRAU:</p> <p>شیر بی بارکننده (آتلودینگ ولو) : NRAU:</p> <p>10 = port P G 1/2"</p> <p>20 = port P G 3/4"</p> <p>32 = port P G 1,1/4"      سایز :</p> <p>100=up to 100 bar</p> <p>210=up to 210 bar</p> <p>350=up to 350 bar      محدوده تنظیم فشار:</p> <p>قابلیت نصب شیر فرمان برقی</p>								
<p>وایتون برای سیالات خاص V= (بصورت استاندارد NBR)</p>								آببندها :

#### ۴- مدارهای عملکردی برای شیرهای مدل NRA\* دارای شیر راه دهنده برقی :

##### یک محدوده تنظیم فشار :

۱- در حالت نرمال و بدون تحریک شیر راه دهنده برقی، جریان پمپ بدون فشار (خلاص) به تانک برمیگردد.

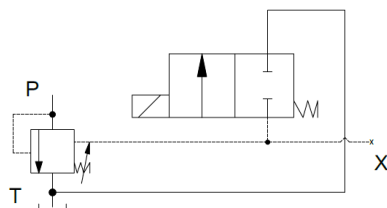
۲- با تحریک شیر راه دهنده برقی، فشار سیستم هیدرولیک توسط شیر NRA\* قابل تنظیم است.



##### یک محدوده تنظیم فشار :

۱- در حالت نرمال و بدون تحریک شیر راه دهنده برقی، فشار سیستم هیدرولیک توسط شیر NRA\* قابل تنظیم است.

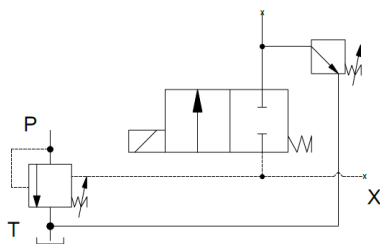
۲- با تحریک شیر راه دهنده برقی، جریان پمپ بدون فشار (خلاص) به تانک برمیگردد.



##### دو محدوده تنظیم فشار :

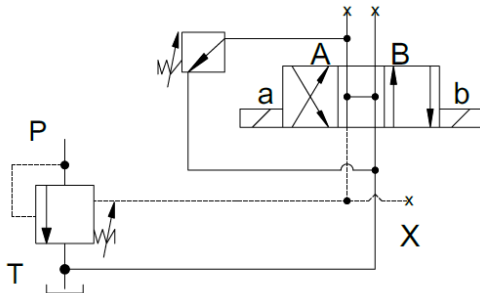
۱- در حالت نرمال و بدون تحریک شیر راه دهنده برقی، فشار سیستم هیدرولیک توسط شیر NRA\* قابل تنظیم است.

۲- با تحریک شیر راه دهنده برقی، فشار سیستم هیدرولیک توسط شیر کنترل فشار مادولار (مدل NHM) قابل تنظیم است.



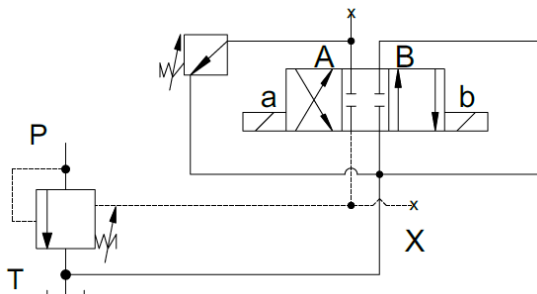
**دو محدوده تنظیم فشار:**

- ۱- در حالت نرمال و بدون تحریک شیر راه دهنده برقی، جریان پمپ بدون فشار (خلاص) به تانک برمیگردد.
- ۲- با تحریک سولنوئید a شیر راه دهنده برقی، فشار سیستم هیدرولیک توسط شیر کنترل فشار (مدل NHM) قابل تنظیم است.
- ۳- با تحریک سولنوئید b شیر راه دهنده برقی، فشار سیستم هیدرولیک توسط شیر NRA\* قابل تنظیم است.



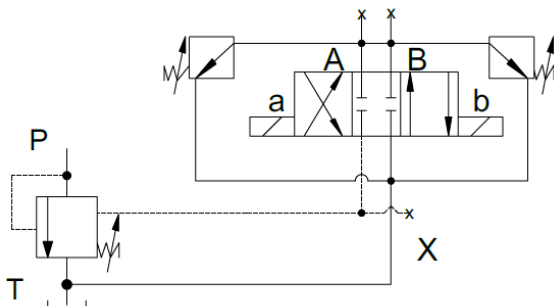
**دو محدوده تنظیم فشار:**

- ۱- در حالت نرمال و بدون تحریک شیر راه دهنده برقی، فشار سیستم هیدرولیک توسط شیر NRA\* قابل تنظیم است.
- ۲- با تحریک سولنوئید a شیر راه دهنده برقی، فشار سیستم هیدرولیک توسط شیر کنترل فشار (مدل NHM) قابل تنظیم است.
- ۳- با تحریک سولنوئید b شیر راه دهنده برقی، جریان پمپ بدون فشار (خلاص) به تانک برمیگردد.



**سه محدوده تنظیم فشار:**

- ۱- در حالت نرمال و بدون تحریک شیر راه دهنده برقی، فشار سیستم هیدرولیک توسط شیر NRA\* قابل تنظیم است.
- ۲- با تحریک سولنوئید a شیر راه دهنده برقی، فشار سیستم هیدرولیک توسط شیر کنترل فشار (مدل NHM) قابل تنظیم است.
- ۳- با تحریک سولنوئید b شیر راه دهنده برقی، فشار سیستم هیدرولیک توسط شیر کنترل فشار (مدل NHM) قابل تنظیم است.

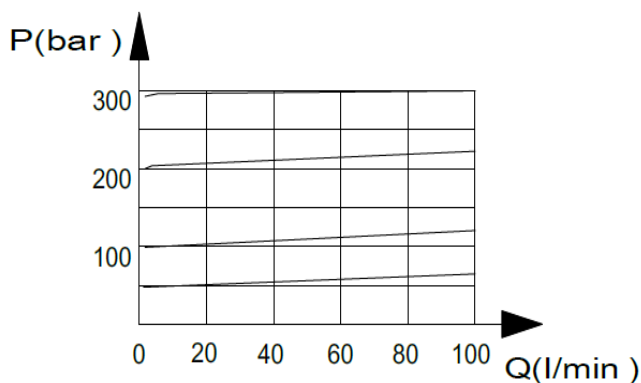


### ۵- دهانه (پورت) فرمان پیلوت :

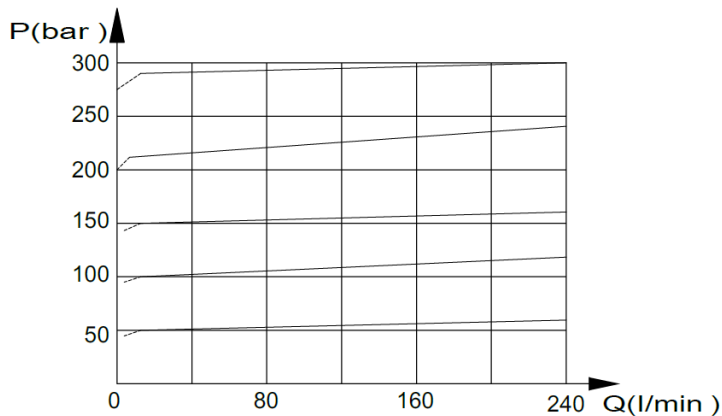
پورت PP در شیر بی بار کننده مدل NRAU برای فرمان پیلوت مستقیم به شیر استفاده میشود. اما در رلیف ولو مدل NRAM مطابق قاعده بسته است. در این مدل میتوان از دهانه PP جهت اتصال یک شیر راه دهنده (برای خلاص کردن جریان سیستم و برگشت بدون فشار آن به تانک) ، اتصال یک شیر فرمان پیلوت یا نصب گیج فشار بهره برد.

### ۶- منحنی فشار/شدت جریان (نتایج براساس استفاده از روغن با ویسکوزیته 30 cSt در دمای 50 °C)

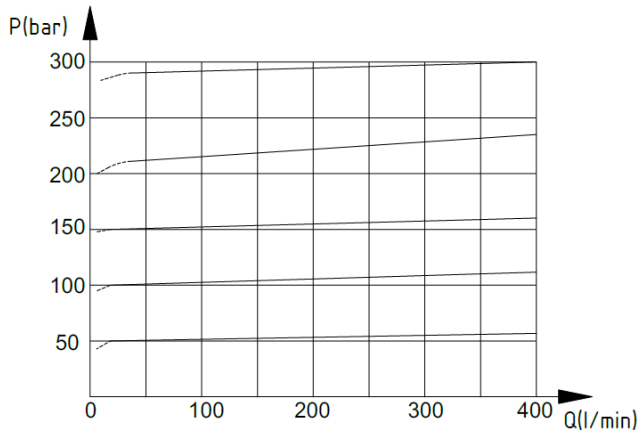
NRA\*-10



NRA\*-20

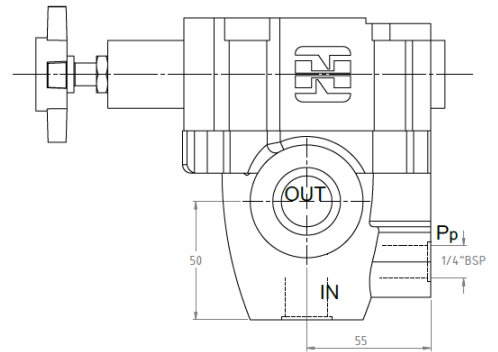
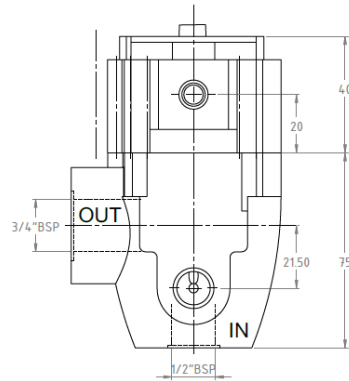
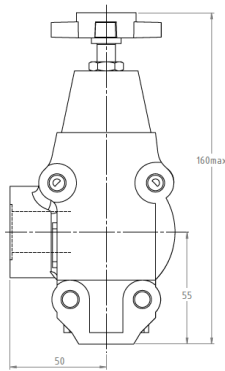


NRA\*-32

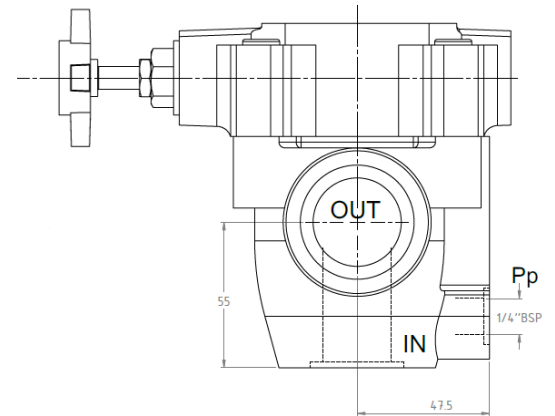
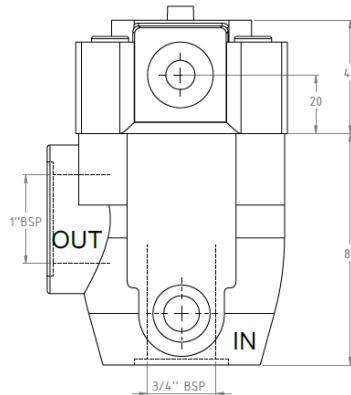
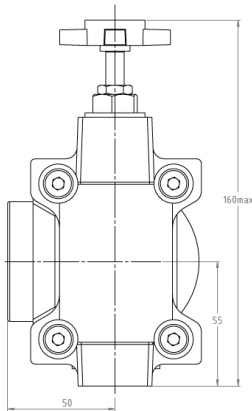


۷- ابعاد کلی و نصب :

**NRAM-10**



**NRAM-20**



**NRAM-32**

