



AV-13

هواگیر فلوتری

Air vent

1- دامنه عملکرد :

1-Working Range:

Floater air vent is useful device to discharge air or gases in the liquid line it has two types of flanged and Threaded. Working attributes are: size varies from DN15 to DN25 and PN16 nominal pressure, 125 working class, 220°C or 428°F maximum working temperature. this air trap is produced base on DIN or ANCI standards .

هواگیر فلوتری یا همان ایرونت جهت خارج کردن هوا و یا گازهای موجود در خطوطی که در آن مایعات در جریان می باشد، مورد استفاده قرار می گیرد. این تیپ از ایرونت ها از سایز DN15 تا DN25 به صورت فلنجی و دنده ای با فشار نامی PN16 و کلاس کاری 125 با نهایت دمای کاری 220°C و 428°F بر اساس استانداردهای ANSI یا DIN تولید می شود.

2- طرز کار:

2- Function:

There are usually air or gases in the liquid line and system, this air or gases causes to disturbance of liquid current , equipment corrosion , inappropriate operation of pumps or do not let system fulfill with liquid .it should be evacuated from system and this is air vent function . AV13-01 is specifically designed for hot or cold water or other similar systems. This kind of air vent can be serviced or maintained easily without any separation from system or line .A floater in side of trap opens or closes orifice by using connected lever which is moved the small shot, according to the air measure. Opening of orifice is gradually and transient alteration does not effect on it. This type of air vent is more useful in the system which gas or air is produced permanently and also used in thermal and cryogenic energy transfer system or other similar case.

در سیستم های مایع و خطوط مایعات ، همواره مقداری هوا و یا سایر گازهای مخلوط در مایعات وجود دارد. اصولاً وجود هوا و یا سایر گازهای دیگر در مایعات ، باعث ایجاد اختلال در گردش مناسب سیال ، خوردگی تجهیزات ، عدم عملکرد صحیح پمپ ها و یا پرشدن کامل سیستم (از سیال) می گردد که باید بلافاصله از سیستم خارج شود ؛ این عمل توسط ایرونت صورت می گیرد. ایرونت تیپ AV 13-01 با طراحی خاص خود قابل استفاده برای خطوط آب گرم ، سرد و یا دیگر سیستم های مشابه می باشد. این نوع ایرونت بدون نیاز به جدا کردن از خطوط لوله به راحتی قابل تعمیر و یا سرویس کردن می باشد. یک شناور با مکانیزم ساده بوسیله اهرم متصل به آن دریچه خروجی را با یک ساچمه براساس میزان هوا (گازها) باز یا بسته می کند. باز شدن دریچه تدریجی بوده و با توجه به میزان گازهای موجود باز می شود و تغییرات لحظه ای تاثیری بر روی عملکرد آن ندارد. این ایرونت می تواند در سیستم هایی که هوا (گازها) به طور پیوسته تولید می شود مورد استفاده قرار گیرد و در سیستم های انتقال انرژی حرارتی یا برودتی و یا سایر موارد مشابه بسیار مناسب می باشد.

3- نصب :

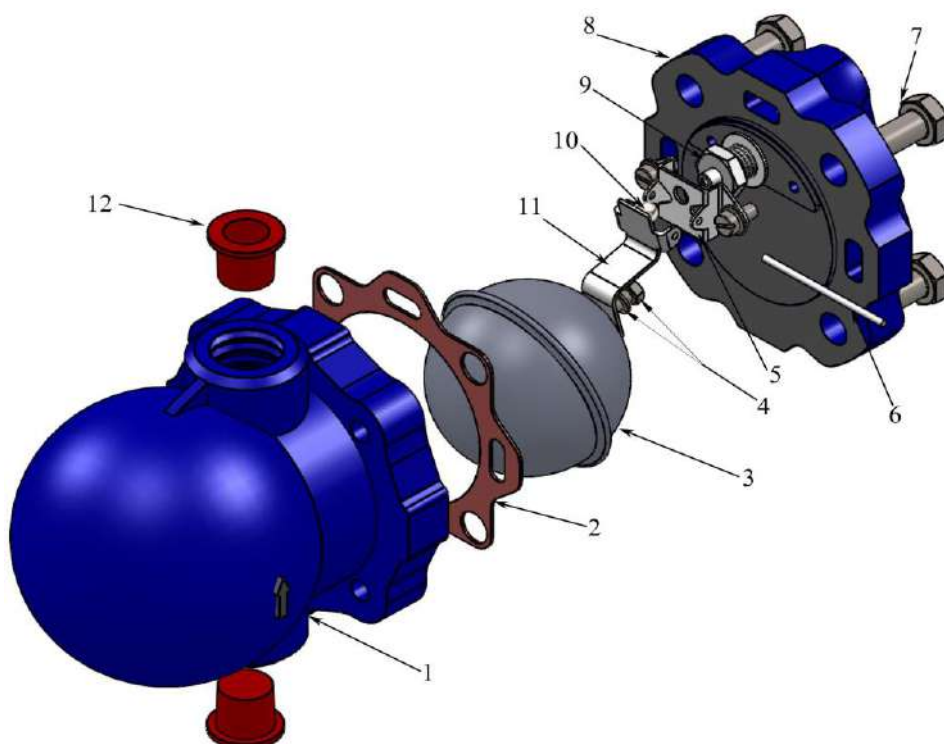
ایرونت های فلوتری در خطوط لوله یا روی مخازن فقط به صورت عمودی (جهت جریان از پایین به بالا) نصب شوند تا فلوتر و اهرم آن ها در حالت افقی قرار گیرند ، در این حالت فلش روی نیم پلیت دستگاه به سمت پائین قرار می گیرد. همچنین به هنگام نصب در خطوط می توان یک سیستم By Pass (برای مواقع ضروری و سرویس ایرونت) پیش بینی کرد. در شکل روبرو نحوه صحیح نصب ایرونت نمایش داده شده است.

3-Instalation:

Floater air vent must be installed vertically and its floater and lever stand horizontally and the arrow on name plate show downward. A bypass system can be considered for emergency or servicing time. In following fig., correct installation are shown

4- Parts and Assembling Plan:**4- قطعات و نقشه مونتاژی :**

No	Part Name	نام قطعه	No	Part Name	نام قطعه
1	Body	بدنه	7	Cap screw	پیچ درپوش
2	Graphite washer	واشر گرافیتی	8	Cap	درپوش
3	Ball	تویی	9	Orifice (seat)	اریفیس(سیت)
4	Screw and washer of wing lever	پیچ و واشر اهرم بال	10	Shot	ساجمه (پلاگ)
5	Orifice Holder	نگهدارنده اریفیس	11	Ball Holder	نگهدارنده تویی
6	lever	اهرم	12	Plastic cap	درپوش پلاستیکی



5- ظرفیت تخلیه :

در نمودار مقابل با توجه به اختلاف فشار ، ظرفیت تخلیه مشخص شده است که :

$\Delta P = \text{فشار خروجی} - \text{فشار ورودی}$

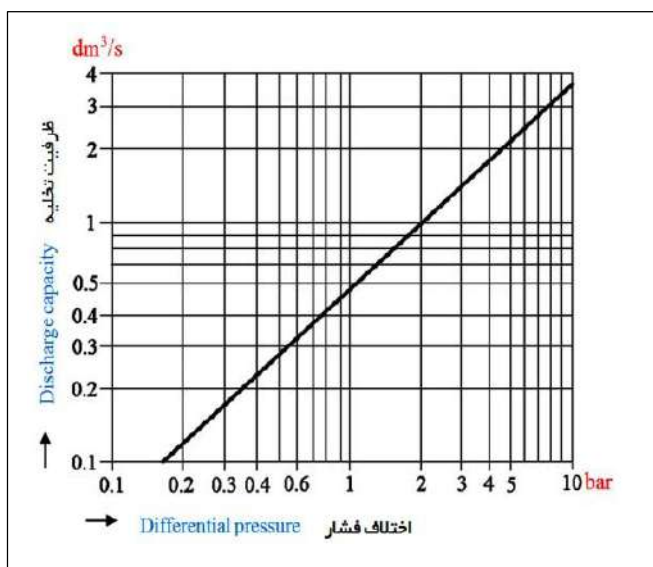
$$\Delta P = P1 - P2$$

5-Discharge Capacity:

At this diagram, regarding pressure differentiate, venting capacity is defined as:

$$\Delta P = \text{Input Pressure} - \text{Output Pressure}$$

$$\Delta P = P1 - P2$$



6- Technical Data :

6- مشخصات فنی :

25	20	15	DN	Size	سایز
1"	3/4"	1/2"	IN		
Flanged	فلنجی	DIN (ANSI)	Connection Type	نحوه اتصال	
Threaded(NPT)	دنده ای				
14			Δp bar	Working Press. Difference	اختلاف فشار کاری
PN 16 – class 125				Max. Nominal Press.	ماکزیمم فشارنامی
220 °C - 428 °F				Max. Working Temp.	ماکزیمم دمای کاری

7- Parts Material:

7- متریال قطعات :

Stainless steel 420		Orifice	اریفیس
Stainless steel 420		Plug	پلاگ
(ویا به صورت سفارشی) (Or client order)	Cast iron GGG-40.3 EN-JL1049	Body & cap Material	جنس بدنه و درپوش
Graphite with Metal Core			
Stainless steel 304		Ball	تویی
Stainless steel 304		Ball Lever	اهرم تویی

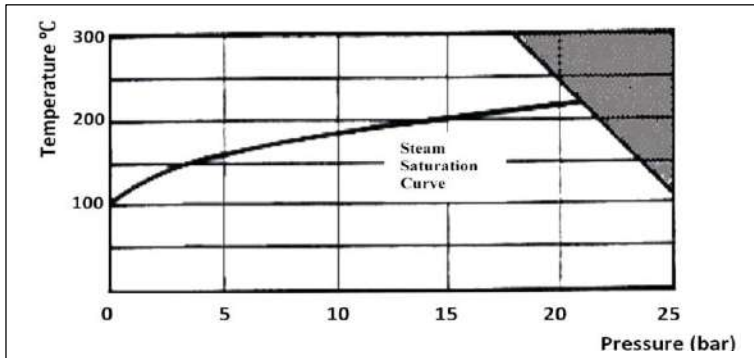
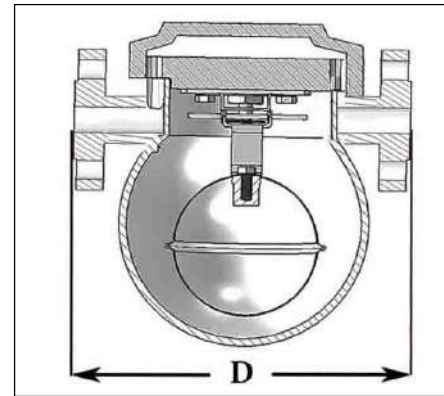
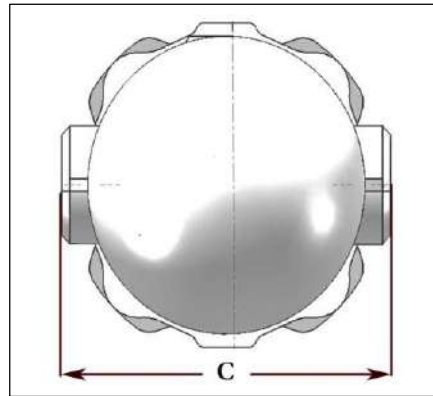
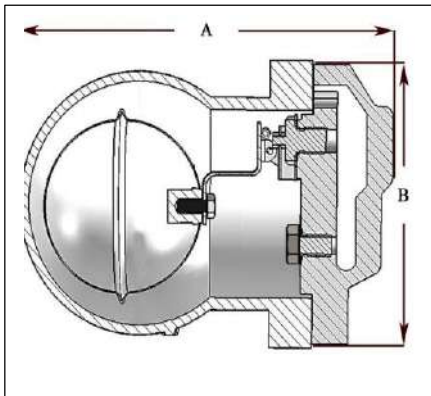
8- Dimensions and Weights:

8- ابعاد و اوزان:

25	20	15	فلنجی Flanged	25	20	15	دنده ای Threaded	DN	Size	سایز
1"	3/4"	1/2"		1"	3/4"	1/2"		IN		
6.6	4.6	4.4	فلنجی Flanged	4.5	3	3.2	دنده ای Threaded	PN16	Approx. Weight	وزن تقریبی
160	148	148		160	148	148		A	Dimensions	ابعاد
109	109	109		109	109	109		B		
-	-	-		148	125	125		C		
165	152	152		-	-	-		D		

Note: Dimensions in mm; Weights in Kg

نکته: ابعاد به میلیمتر، اوزان به کیلوگرم



10- نمودار فشار حرارت:

در نمودار مقابل رابطه بین فشار و حرارت مشخص شده است.

10- Pressure-Temperature Diagram:

In this diagram, relation of pressure and temperature is illustrated.

11- How to order:

11- نحوه سفارش:

Size	DN <input type="checkbox"/> IN <input type="checkbox"/>	سایز
Working Pressure	PN <input type="checkbox"/> Class <input type="checkbox"/>	فشار کاری
Body Material		متریال بدنه
Connection Type	Threaded <input type="checkbox"/> Flanged <input type="checkbox"/>	نحوه اتصال
Input Pressure	P ₁	فشار ورودی
Back Pressure	P ₂	فشار برگشتی
Fluid Temperature	°C <input type="checkbox"/> °F <input type="checkbox"/>	دمای سیال