



## NRE-15

شیر فشار شکن (رلیف ولو)

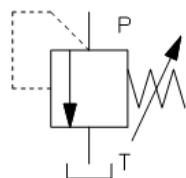
نوع : لوله ای - مستقیم

سایز : ۱/۲"

حداکثر فشار : ۲۵۰ بار

حداکثر دبی : ۵۰ لیتر در دقیقه

### سمبل هیدرولیک



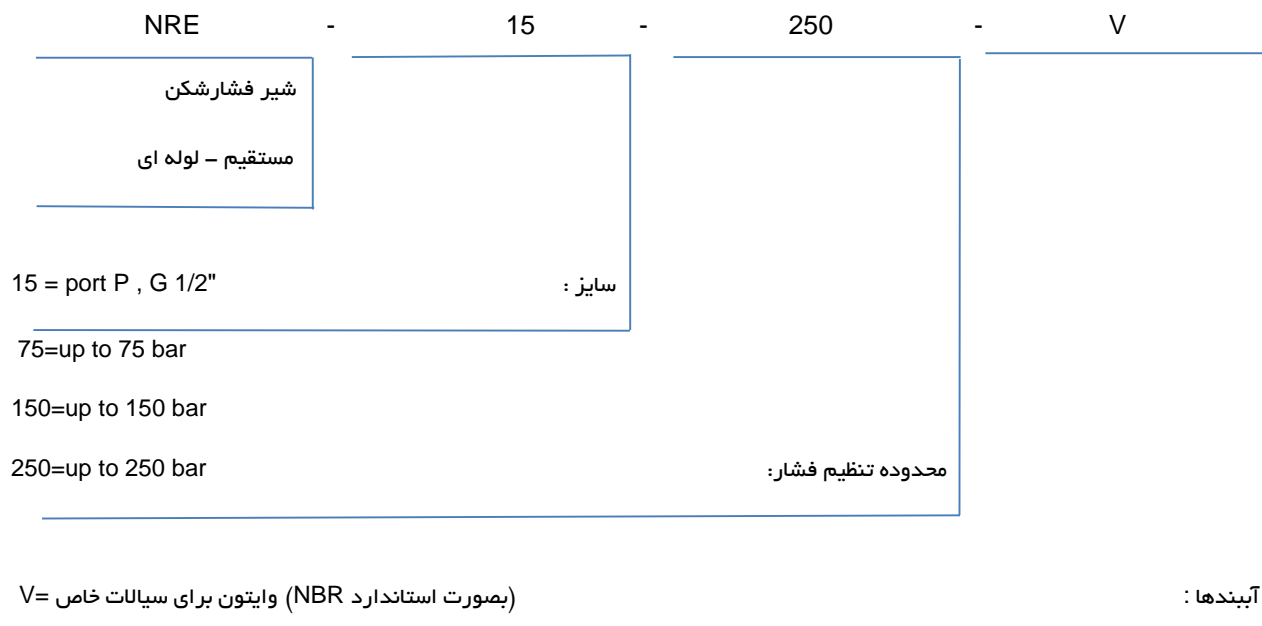
### ۱- ویژگیهای اصلی :

- این شیر فشار شکن هیدرولیک (رلیف ولو) از نوع مستقیم (بدون پیلوت) ، دارای پاپت و با قابلیت تنظیم فشار است.
- پورت فشار و پورت تانک سایز BSP ۱/۲" با قابلیت عبور شدت جریان تا ۵۰ لیتر بر دقیقه می باشد.
- یک پورت سایز BSP ۱/۴" برای اتصال گیج فشار یا سایر کاربردهای کمکی بر روی بدنه شیر تعبیه شده است.
- بصورت استاندارد یک فلکه جهت تنظیم فشار بر روی شیر نصب میگردد. با چرخش ساعت گرد فلکه، فشار افزایش می یابد.

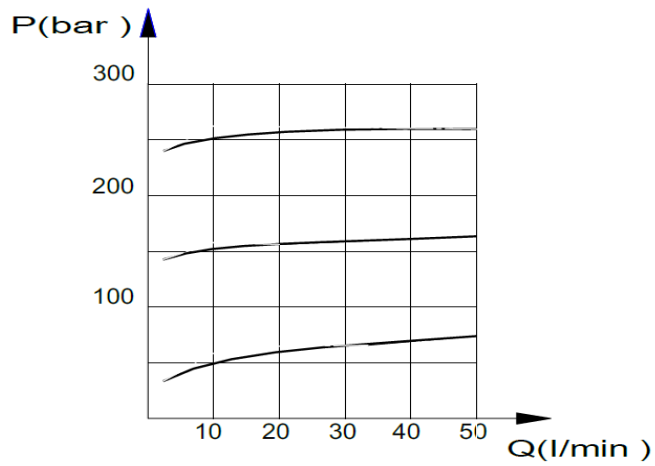
۲- خصوصیات عملکردی :

فشار کاری (بار)	5÷75 , 10÷150 , 10÷250
حداکثر دبی عبوری (لیتر بر دقیقه)	50
نوع سیال	روغن های پایه معدنی (برای سایر روغن ها نظیر واتر گلیکول یا فسفات استر با واحد فنی شرکت تماس بگیرید)
ویسکوزیته روغن	ISO VG 15÷100
سطح تمیزی روغن	ISO 19/16
محدوده دمای روغن	-20°C +80°C
محدوده دمای محیط	-20°C +70°C
موقعیت نصب	بدون محدودیت

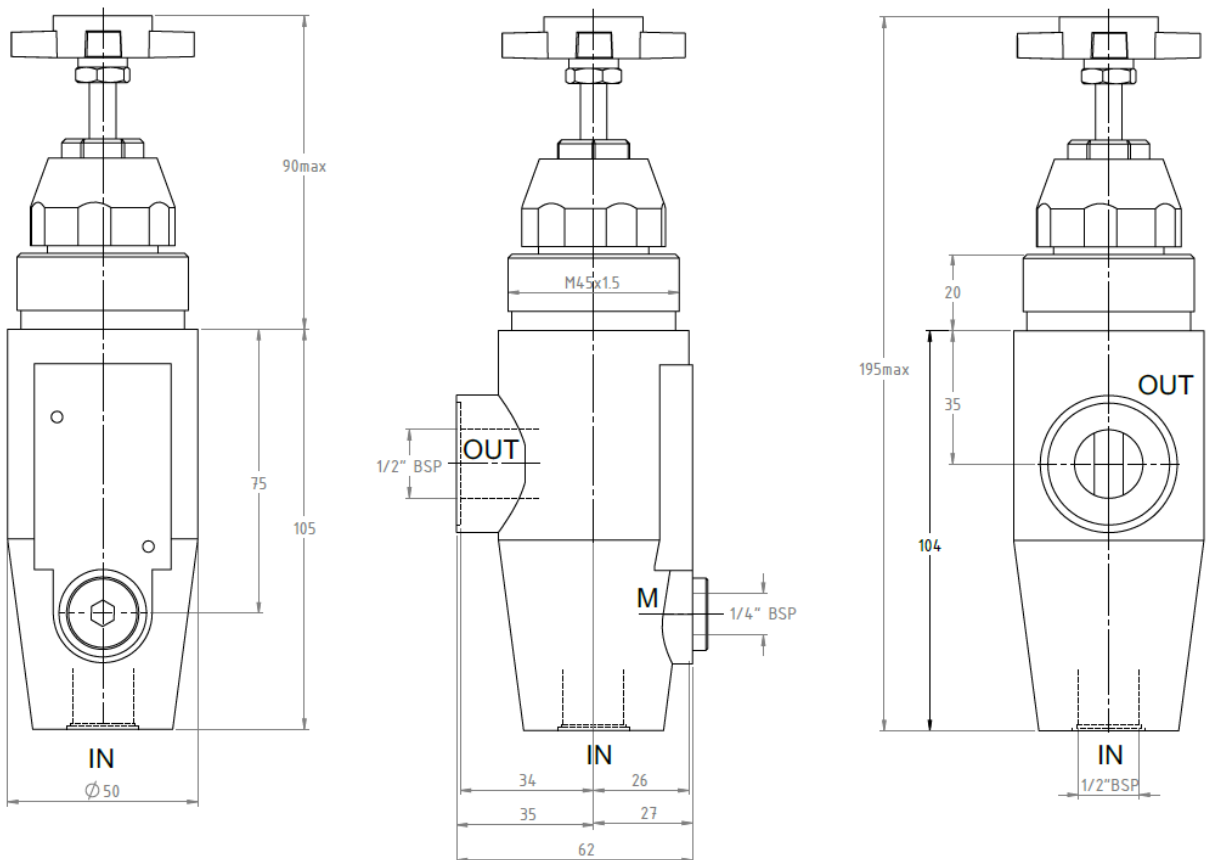
۳- نحوه کدگذاری :



۴- منحنی فشار/شدت جریان (نتایج براساس استفاده از روغن با ویسکوزیته 30 cSt در دمای 50 °C)



۵- ابعاد کلی و نصب :



Model Code	Ports (BSP)		
	IN	OUT	M
NRE-15	1/2"	1/2"	1/4"