

شیرکنترل کننده خودکار فشار

PCV Type 41-23

Pressure

Control

Valve



راهنمای نصب ، راه اندازی و تعمیرات

## Installation and Maintenance Instructions

A- General Information

and Safety Principles

B-Installation

C-Maintenance

D-Device Parts

الف- اطلاعات جامع محصول و

نکات ایمنی آن

ب- نصب و راه اندازی

د- اجزا و قطعات

ج- نگهداری و تعمیر

## الف. اطلاعات جامع محصول و نکات ایمنی آن

### ۱- اطلاعات کلی محصول

شیر تیپ ۲۳-۴۱ در سیالهای عمومی به استثنای سیالها یا گازهای مستعد انفجار قابل استفاده می باشد ، این ولو فشار خروجی را به صورت خودکار کنترل می نماید تا در فشار تنظیم شده موردنظر به صورت ثابت باقی بماند. ولو در حالت نرمال باز بوده و با افزایش فشار خروجی به تدریج بسته می شود. موقعیت پلاگ و فضای آزاد ما بین پلاگ و سیت مقدار جریان سیال خروجی را کنترل می کند. فشار کنترل شده خروجی از طریق خط کنترل به سمت دیافراگم انتقال داده شده و در موقعیت نیروی معکوس قرار می گیرد. این نیرو همانند نیروی وارده از سوی فنرها برای تنظیم موقعیت پلاگ ولی در جهت عکس مورد استفاده قرار می گیرد. میزان نیروی وارده از سوی فنرها توسط مهره تنظیم فشار قابل تغییر می باشد. مقدار نیروی وارد شده از سوی فنرها در تعیین ست پوینت موثر می باشد . این دستگاه مجهز به دو عدد بیلوز (قطعه آکاردئونی) می باشد که یکی به عنوان مکانیکال سیل و دیگری به عنوان بالانسینگ پرشر ( که به وسیله آن فشار ورودی بالانس می شود) می باشد. فشار ورودی بر روی سطح خارجی قطعه آکاردئونی وارد شده و بدین ترتیب نیروهای وارده بر روی سطح پلاگ ، توسط این نیروی معکوس خنثی شده و در نهایت فشار خروجی در نقطه مورد نظر تنظیم می گردد.

## A- General information and Safety Principles

### 1-General Information

41-23 valve is usable for general fluids instead of hazardous fluids. It controls automatically outlet pressure of valve and fix it on defined volume. Valve is normally open and when pressure increase, it gets closed gradually. Space between seat and plug controls the flow rate of fluid. Controlled outlet pressure is transferred to diaphragm via condense container and control line and it transforms in reverse force mode. Like force of springs this force is used to control position of plug, but in reverse direction. Forces of springs are adjustable with pressure adjusting nut. The force of the springs is effective in determining the set point. This device is equipped with two bellows (a piece of accordion), one as a mechanical seal and another as a balancing pressure (by which the input pressure is balanced). Inlet pressure applies in the outlet pressure of accordion and in this way forces acting on the plug gets nulled and, finally, the output pressure is set at the desired point.



## A-2. Notable Points about Device

### 2-1. Safe Operation

The correct operation of unit is guaranteed if only it is installed, started up and gotten maintenance by qualified and skilled person, and most importantly, based on its instruction.

### 2-2. Safety points

Before start to unit's installation, start up or maintenance, you must be sure that you have proper tools. First get assure that temperature and pressure of your inquired valve ( $\Delta P$ ) fits your location.

While repairing and before detaching the valve, get assure that there is not any fluid inside it. While changing diaphragm, get assure that pressure adjustment nut is loose (close to valve stand) and springs are not contracted or under pressure. During transporting and storing, pay attention to the protection of the valve against environmental factors and its adverse effects such as dirt, moisture and frost. In larger sizes that the weight of valve increases and it is hard to carry out, not attach the strap or lift to the mounting parts of the valve, such as springs, control lines, or the like.

### ۲-۱. عملکرد صحیح دستگاه

عملکرد صحیح دستگاه تنها زمانی قابل تضمین است که توسط افراد مجرب و ماهر مطابق با دستورالعمل مربوطه، نصب، راه اندازی و یا تعمیر شود.

### ۲-۲. نکات ایمنی

قبل از شروع به کار نصب، راه اندازی و یا تعمیر دستگاه، مطمئن شوید که از ابزارآلات خوب و مناسب استفاده می کنید.

توجه فرمائید شیر خریداری شده از هر نظر از جمله دما و فشار مناسب محل نصب باشد.

به هنگام تعمیر و قبل از جدا کردن دستگاه از خط دقت نمایید تا خط و سیستم خاموش و داخل شیر خالی از سیال باشد. مخصوصاً زمانی که سیال داخل شیر تحت فشار بوده و یا داغ و یا خورنده باشد. به هنگام تعمیر و تعویض دیافراگم دقت کنید مهره تنظیم فشار در حالت آزاد بوده (مهره نزدیک پایه شیر باشد) و فنرها در حالت انقباض و تحت فشار قرار نداشته باشند. به هنگام حمل و نقل و انبارداری نیز توجه فرمایید که شیر در برابر عوامل محیطی و اثرات نامطلوب آن از قبیل کثیفی، رطوبت و یخ زدگی محافظت شود. در سایزهای بزرگتر که وزن شیر بیشتر شده و حمل و نقل آن سخت می شود تسمه یا بالابر را به قسمت‌های نصبی شیر مانند فنرها، خط کنترل و یا موارد مشابه وصل نکنید.

## ب. نصب و راه اندازی

### B- Installation and Setup

Before anything, pay attention to piping details like input and output size, amount of consumption compatible with the reducing pressure discharge, and distance of valve to consumer. Be careful that install the valve in such a way that it can be easily accessed when it is needed to be repaired. This valve is horizontally installed on pipelines. Its actuator has to be upside down. The correct direction of fluid is indicated by a flash on the body. After installation get assure that it is not compressed with pipeline. Because of its weight, this valve must have a supporting guide close to connection place. This will prevent shakes to damage the valve. Never install the restraints on the body of the valve or the actuator in order to prevent vibration. In cases where the fluid is steam, use a steam trap after the reducing valve in order to drain the condensate in the system.

قبل از هر اقدامی ، طراحی پایپینگ از نظر سایز ورودی و خروجی و از نظر مقدار مصرف به نسبت دبی فشار شکن و از نظر فاصله بین مصرف کننده و فشار شکن توجه شود تا یک کار فنی و حساب شده باشد . توجه فرمایید ولو را به گونه ای نصب کنید که در دسترس بوده تا در مواقعی که نیاز به تعمیر دارد ، بتوان به راحتی اقدام نمود . این ولو بصورت افقی در خطوط لوله نصب می شود که در این صورت اکچوئیتور آن بصورت عمودی رو به پائین قرار می گیرد. جهت صحیح جریان سیال از داخل ولو به وسیله یک فلش بر روی بدنه نشان داده شده است. پس از نصب اطمینان حاصل کنید که فشارشکن تحت فشار فیزیکی از طرف لوله ها قرار نگرفته است . در صورت نیاز در نزدیکی فشارشکن روی خطوط لوله یک سایپورت قرار دهید تا از ایجاد تنش و لرزش جلوگیری نماید. هرگز از نصب قید و بند برای جلوگیری از ایجاد ارتعاش روی بدنه شیر یا روی اکچوئیتور استفاده نکنید. در مواردی که سیال بخار باشد از یک تله بخار بعد از فشارشکن استفاده نمائید تا کندانس به وجود آمده در سیستم را تخلیه نماید .



To get assure of correct operation of the valve, always use pressure gauge before and after the valve with 1 meter distance of it. In order to prevent the entry of foreign objects into the valve, use a strainer before it. Moreover, it is recommended to use a shut off valve before strainer and PCV and another on after it (By-pass). Bypass gate valves have the ability to disconnect the system during service. During installation, protect the valve against freezing where it is possible.

If the fluid is steam, before installing the pressure relief valve and at the time of running the steam lines, it is recommended that the inlet part of the line to be slightly upward and the outlet side be downward (downwardly oriented) in order to avoid the condensation. When the condensate volume is high, you can use the Eyvaz steam traps, for discharge uses.

To save diaphragm from steam and high temperature, condense container must be used. It has to be attached to actuator and outlet of valve with a 3/8" pipe.

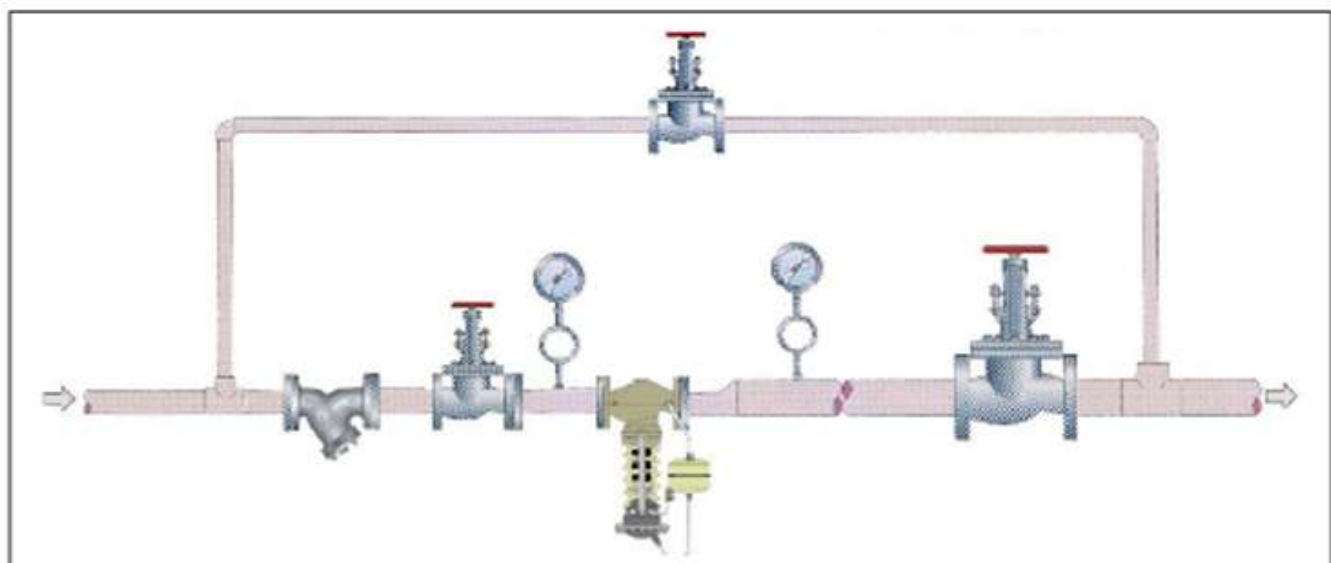
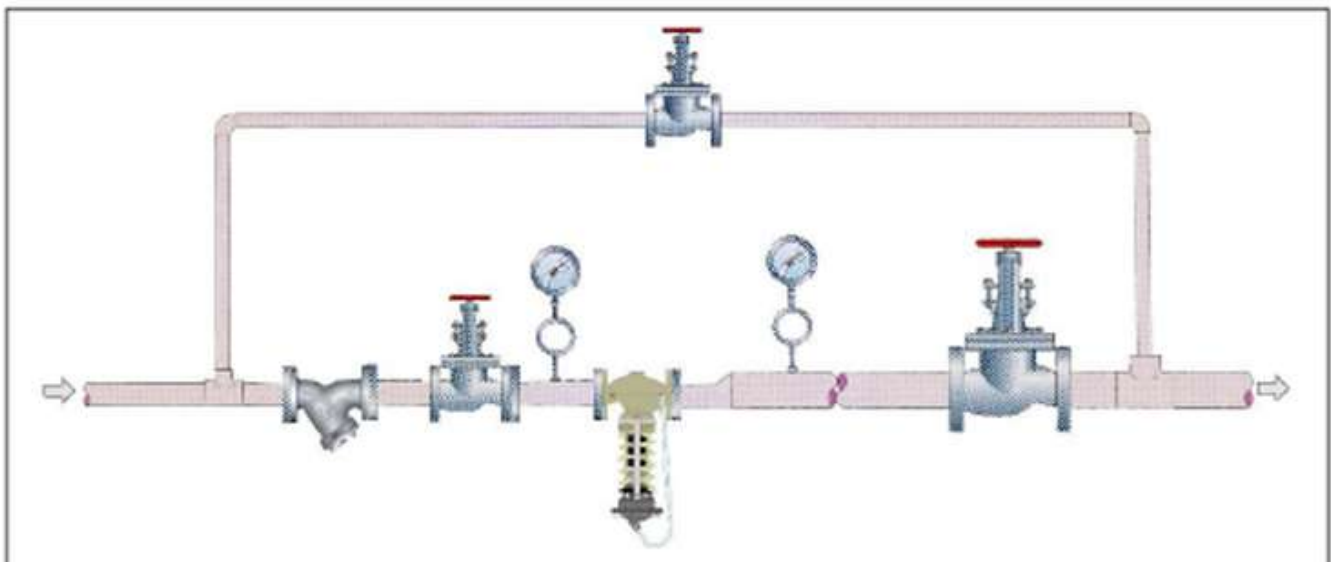
به منظور اطمینان از صحت عملکرد فشارشکن، همواره از گیج فشار قبل و بعد از فشارشکن و به فاصله ۱ متر از آن استفاده نمایید. جهت جلوگیری از ورود اجسام خارجی به داخل شیر یک صافی را در ورودی آن قرار دهید. توصیه می‌شود که از یک شیر قطع و وصل دستی قبل از صافی و یکی دیگر بعد از شیر فشارشکن (ایجاد مسیر بای پس) استفاده شود. شیرهای مسیر بای پس قابلیت قطع و وصل کردن سیستم در موقع سرویس را دارد. به هنگام نصب، از شیر در برابر یخ زدگی در مکانهایی که امکان آن وجود دارد محافظت نمایید.

در صورتی که سیال بخار باشد، قبل از نصب شیر فشارشکن و در موقع اجرای خطوط بخار قسمت ورودی خطوط تا حد کمی به سمت بالا و قسمت خروجی نیز مقداری به سمت پایین قرار گیرد (شیبی متمایل بر جهت جریان داشته باشد) تا از تجمع کندانس جلوگیری شود. در مواقعی که حجم کندانس زیاد باشد شما می-توانید از تله بخارهای عیوض جهت تخلیه کندانس استفاده نمایید.

جهت حفاظت دیافراگم در برابر بخار و حرارت زیاد از منبع کندانس استفاده می شود. منبع کندانس با یک لوله رابط ۳/۸ اینچ نصب شده که از یک طرف به اکچوئیتور و از طرف دیگر به منبع کندانس و خروجی پایه وصل است.

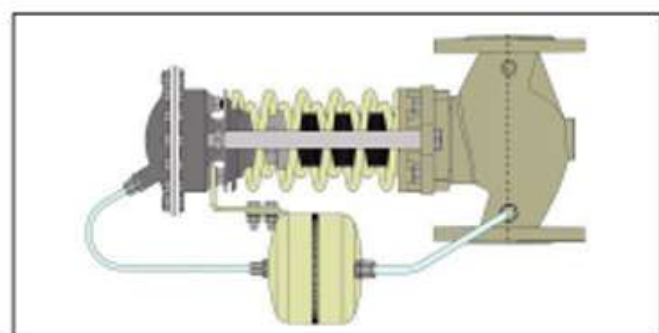
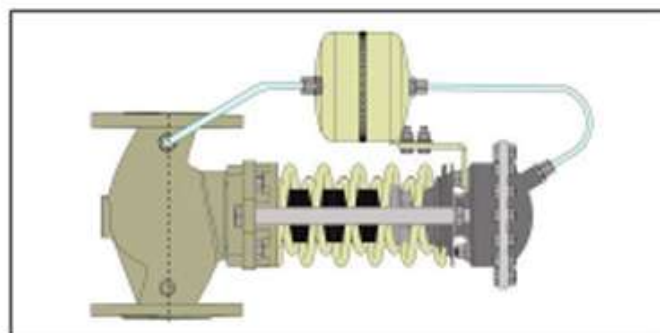
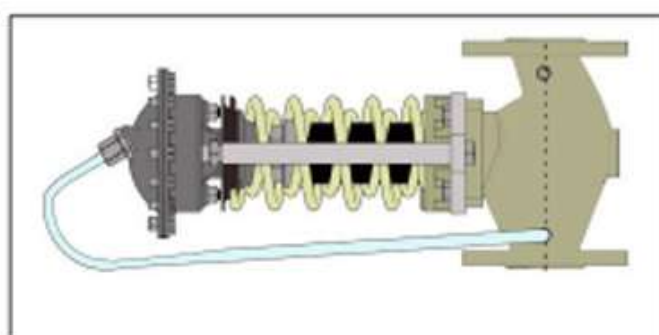
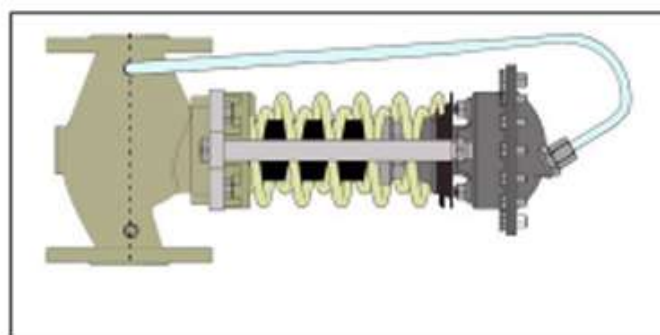
For the correct operation of the condensate source, firstly unwind bolt of condense container and fill it with water till it overflows. Then wind the bolt and open manual valve of outlet side and then inlet side slowly to avoid quick evacuation and hard beat of water. The best installation of the valve is in such a way that the valve body is horizontally positioned, and vertically downward as for its actuator. An example of installation is given in the following picture.

جهت عملکرد صحیح منبع کندانس باید ابتدا پیچ منبع کندانس را باز کنید و درون آن را پر از آب کنید تا آب لبریز شود ، سپس پیچ را محکم کنید و شیر دستی خروجی و سپس شیر ورودی به کنترل ولو را به آرامی باز کنید تا از کاهش سریع آب و ایجاد ضربه شدید جلوگیری بعمل آید . بهترین حالت نصب شیر به گونه ای است که بدنه شیر در حالت افقی و اکتیواتور آن به شکل عمودی رو به پایین قرار گیرد. نمونه ای از مدار نصب در شکل زیرنمایش داده شده است.





Note that never install the valve as shown below:



To adjust inlet pressure, use adjustment nut (illustrated in assembling plan). If you turn it clockwise inlet pressure increase and vice versa. Before starting up, put the fluid through the pressure to remove any dust and impurities that are present in the line, as well as areas where sealing is not appropriate. Note that this pressure should not exceed 1.5 times the normal pressure of the body because it damages some of the valve parts, including the actuator.

توجه شود هرگز شیر به حالت شکل زیر نصب نشود:

جهت تنظیم فشار ورودی از مهره تنظیم فشار که در نقشه مونتاژی نمایش داده شده استفاده کنید. چرخش این مهره در جهت عقربه های ساعت باعث افزایش فشار ورودی و برعکس آن باعث کاهش فشار ورودی می شود. قبل از راه اندازی سیال را با فشار وارد خط کنید تا هرگونه گرد و غبار و ناخالصی که در خط وجود دارد پاک شود و همچنین قسمتهایی که آب بندی مناسبی ندارد مشخص شود. دقت کنید این فشار نباید بیش از ۱,۵ برابر فشار نرمال بدنه شیر باشد زیرا به برخی از قسمتهای شیر از جمله اکچوئیتور آسیب می زند.

One of most important reason for damage of this valve is lack of strainer for discharging the particles and extra dust in the line before the valve.

Other problems may occur including sudden and automatic decrease in pressure. If this happened, first check ratio of steam consumption to discharge of valve, and then clean the strainer. Sometimes seat and plug might be damaged, and this will increase pressure. If such a problem occurred just call the manufacturer.

Diaphragm is exposed to damage too. If you want to change it, follow this instruction: first close inlet manual valve to evacuate steam inside PCV and wait until it gets cold. When you are assure that there is any pressure on the line, detach pipe of condense container to actuator. Then unwind bolts of actuator gradually. Finally, unwind central nut and gasket and change damaged actuator.

از مهمترین عواملی که این شیر را دچار مشکل می کند عدم وجود صافی جهت تخلیه ذرات و غبار اضافی در خط قبل از شیر فشارشکن می باشد.

از دیگر مواردی که این شیر دچار مشکل می شود عبارتند از : کاهش فشار ورودی به صورت خود به خود و به صورت ناگهانی است. در این صورت ابتدا به مقدار مصرف بخار به نسبت دبی فشار شکن توجه داشته باشید و سپس به تمیز بودن صافی توجه شود . در برخی موارد ممکن است سیت و پلاگ دچار آسیب دیدگی شود . این امر منجر به افزایش خود به خود فشار میگردد ، که در این صورت باید با سازنده تماس گرفت .

در مواردی ممکن است دیافراگم دچار آسیب دیدگی شود . می توانید نسبت به تعویض آن به شرح ذیل اقدام نمائید. ابتدا باید شیر کنترل دستی ورودی ولو را بست تا سیال موجود در ولو تخلیه گردد. بعد از اطمینان از اینکه فشاری بر روی سیستم نیست لوله رابط بر روی اکچوئیتور راباز کنید . سپس پیچ و مهره های اکچوئیتور را باز کرده و و با باز کردن مهره و واشر مرکزی ، دیافراگم معیوب را باز و تعویض



Then assemble the valve in reverse way of detaching. Pay attention that diaphragm not to be embedded reversely, and attach the connection pipe. If the diaphragm is assembled in the opposite direction, it will damage.

It should be noted that the diaphragm must be assembled in accordance with the shape so that the inside writings of the diaphragm to be top of the actuator, otherwise it is possible that the new diaphragm to be in trouble. Connect also the interconnect tube.



باید به این نکته توجه شود که دیافراگم را حتماً مطابق شکل مونتاژ نمائید به گونه ای که نوشته های داخل دیافراگم به سمت قسمت بالای اکچوئیاتور قرار گیرد ، در غیر اینصورت امکان آن وجود دارد که دیافراگم جدید دچار مشکل گردد.

In some cases, the pressure is exerted inappropriately and in a pulsing way on the diaphragm. In that case, clean the lines and connections in order to avoid clogging. If the valve is installed in the opposite direction, it will result in a lower pressure than the set point. If there is pressure after the valve, the valve is too big and its size must be checked. If necessary, the smaller Kvs coefficient shall be selected.

در مواردی فشار به صورت نامناسب و پالسی بر دیافراگم وارد می شود که در این صورت خطوط و اتصالات را تمیز کنید تا گرفتگی نداشته باشد . در صورتیکه شیر بر خلاف جهت جریان نصب گردد منجر به افت فشار ، بیشتر از ست پوینت تعریف شده خواهد شد . در صورتی که بعد از شیر نوسان فشار وجود داشته باشد ، شیر بیش از اندازه بزرگ است و ساینز شیر چک شود. در صورت نیاز ضریب Kvs کوچکتری انتخاب گردد.

## د. اجزاء و قطعات

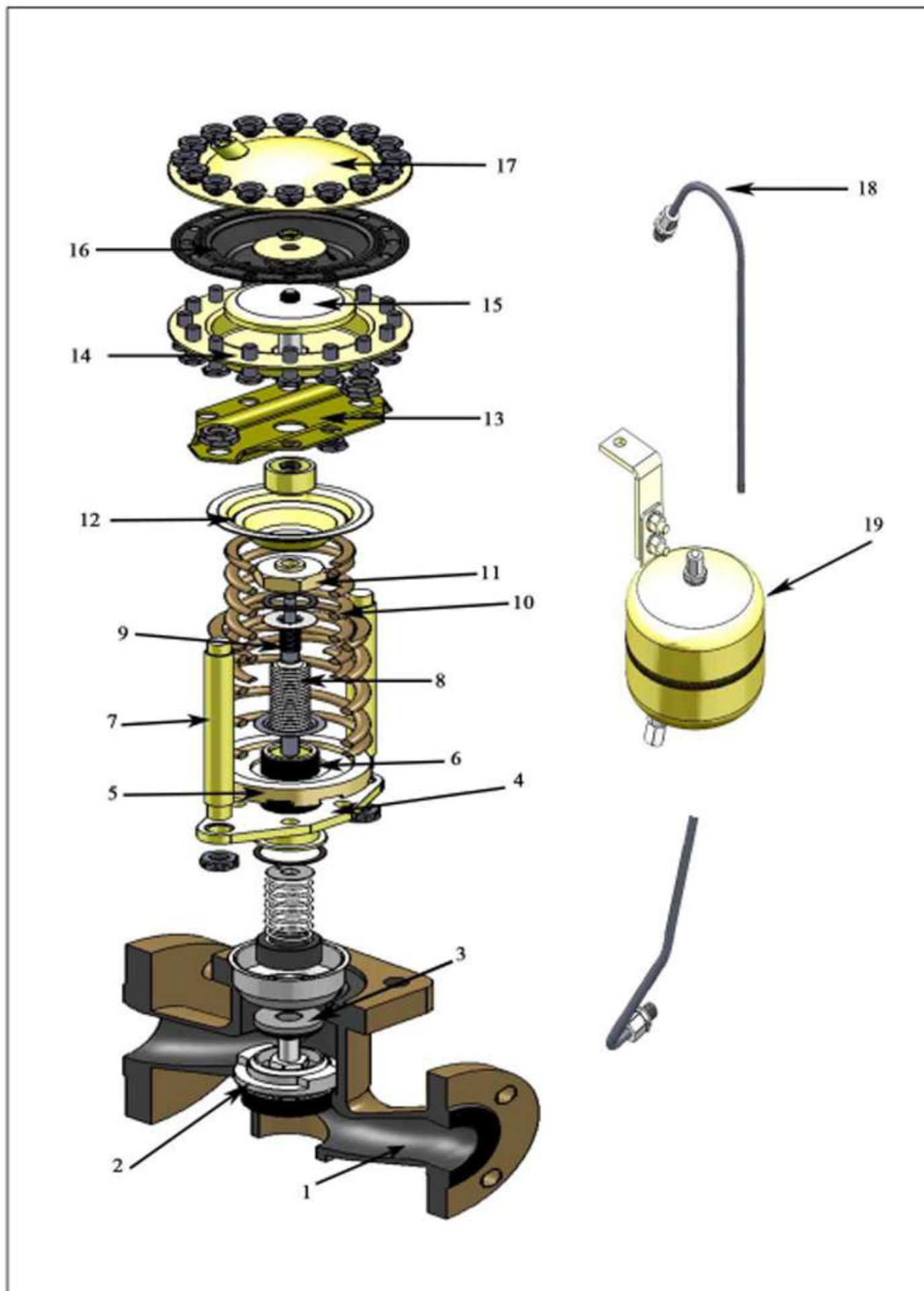
### ۲- جدول اجزاء و قطعات

No	Part Name	Material	نام قطعه
1	Body	GG25*	بدنه
2	Seat	SS420*	سیت
3	Plug	SS304*	پلاگ
4	Rod Standing Flange	CS	فلنج نگهدارنده
5	Pressure Adjustment Nut	GGG40	مهره تنظیم فشار
6	Pressure Adjustment Bolt	CS	پیچ تنظیم فشار
7	Two-sided thread Rod	CS	میل بغل دو سر دنده
8	Pressure Adjustment Accordion	SS	آکاردئون بالانس فشار
9	Sealing Accordion	SS	آکاردئون آببندی
10	Pressure Adjustment Spring	1.5028	فنر تنظیم نیرو
11	Nut	GG25- CS	مهره بالای پیچ تنظیم
12	Top Cap of Spring	ST14	درپوش قسمت بالای فنر
13	Actuator Holder	ST14	نگهدارنده اکتوئیتور
14	Bellow Cupule of Actuator	ST14	قسمت پایین اکتوئیتور
15	Plate	ST14	طبق داخل اکتوئیتور
16	Diaphragm	EPDM	دیافراگم
17	Upper Cupule of Actuator	ST14	قسمت بالای اکتوئیتور
18	Connective Tube	SS14	لوله رابط
19	Condense Vessel	SS14	منبع کندانس

If you need stand with special materials, marked Items are proper to fit with your order.

در صورت سفارش پایه با آلیاژ خاص ، می توان موارد ستاره دار در جدول فوق را با سفارش مشتری مطابقت داد .





## 3- Spare Parts

Part Name	Part Number	نام قطعه
Diaphragm A170	0170	دیافراگم A170
Diaphragm A220	0480	دیافراگم A220
Seat	1300	سیت
Plug	1330	پلاگ
Graphite Gasket	1870	واشر گرافیتی
Condensate Vessel	0550	منبع کندانس

Important point: there are different part numbers for different sizes. This table is based on DN50 size. If the fluid is steam, a condensate vessel should be used that can be supplied as a spare part.

نکته: دقت فرمایید در سایزهای مختلف شماره های فنی متفاوتی وجود دارد و شماره های فنی ارائه شده در ردیفهای ۵ و ۳، ۴ جدول فوق فقط برای سایز DN50 می باشند. در صورتیکه سیال بخار باشد باید از منبع کندانس استفاده نمود که قابل ارائه به صورت قطعه یدکی است.

[WWW.AZARSAM.CO](http://WWW.AZARSAM.CO)